

B30 - TUBO OVALE 30 x 15 mm

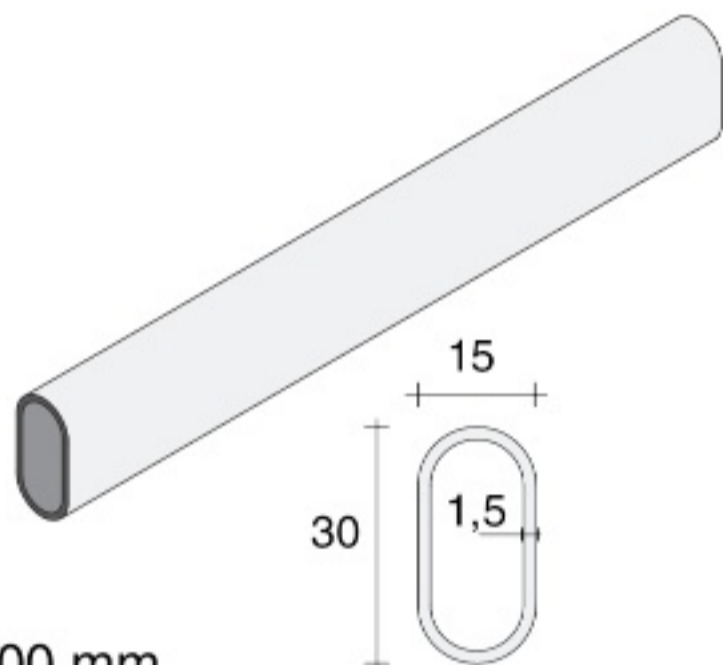


TUBI

B30

Fe
CHL
NKS
SAM
* OTT
ZIN

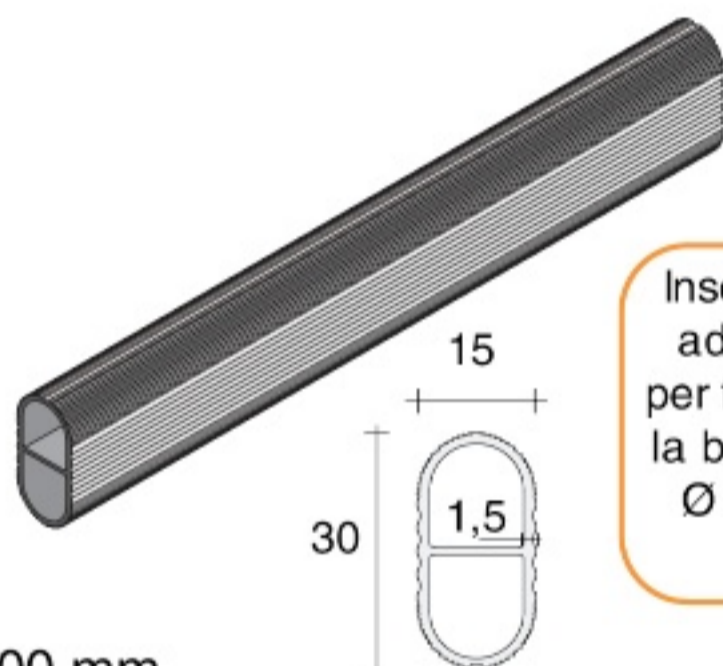
B30.2000.
OVALE
acciaio
30 x 15
lunghezza: 2000 mm



B30

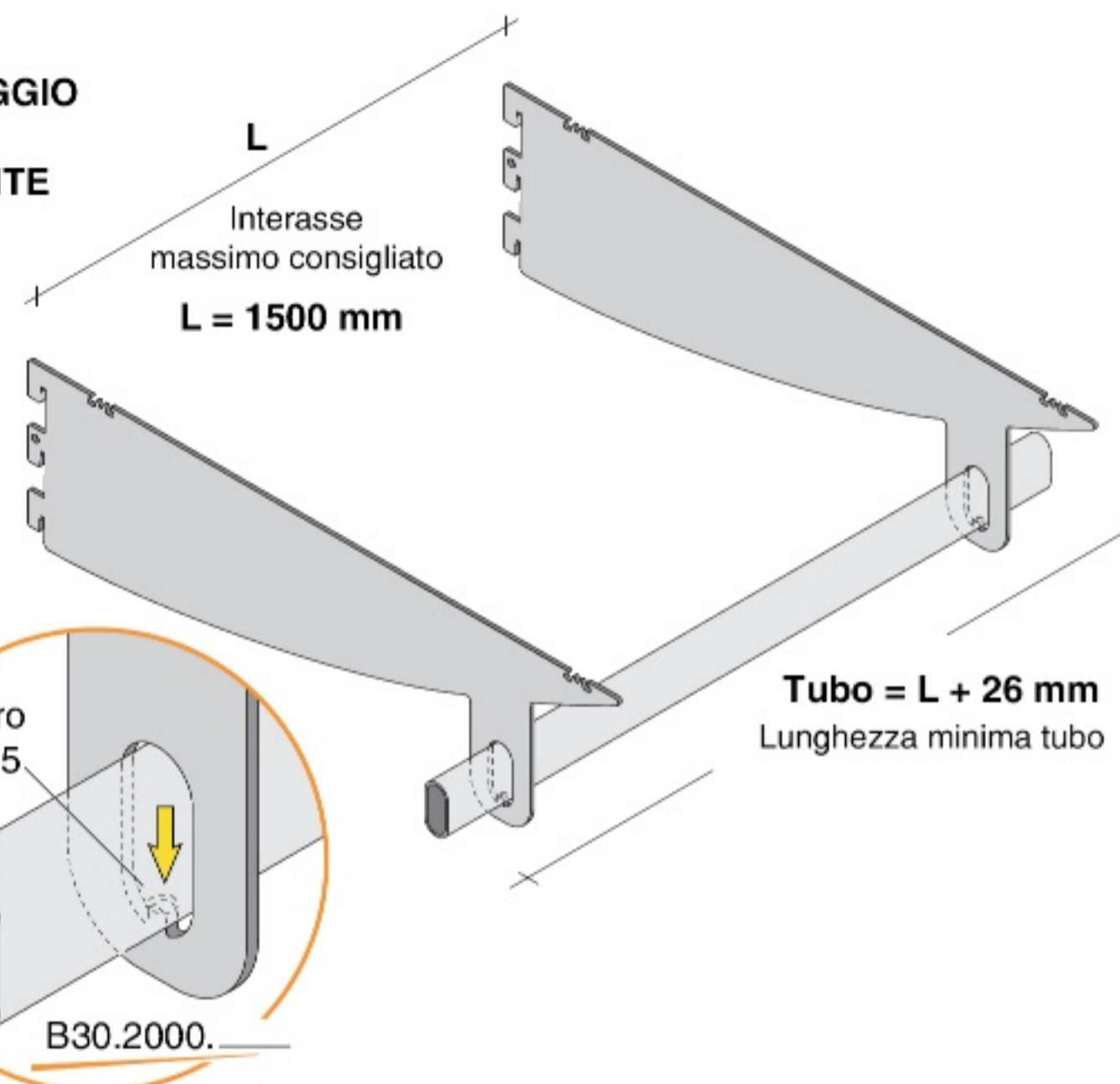
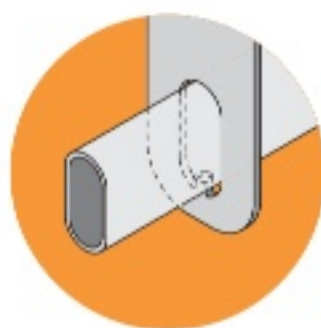
Al
NAT
* LUX
* ORO

B30.3000.
OVALE
alluminio
30 x 15
lunghezza: 3000 mm

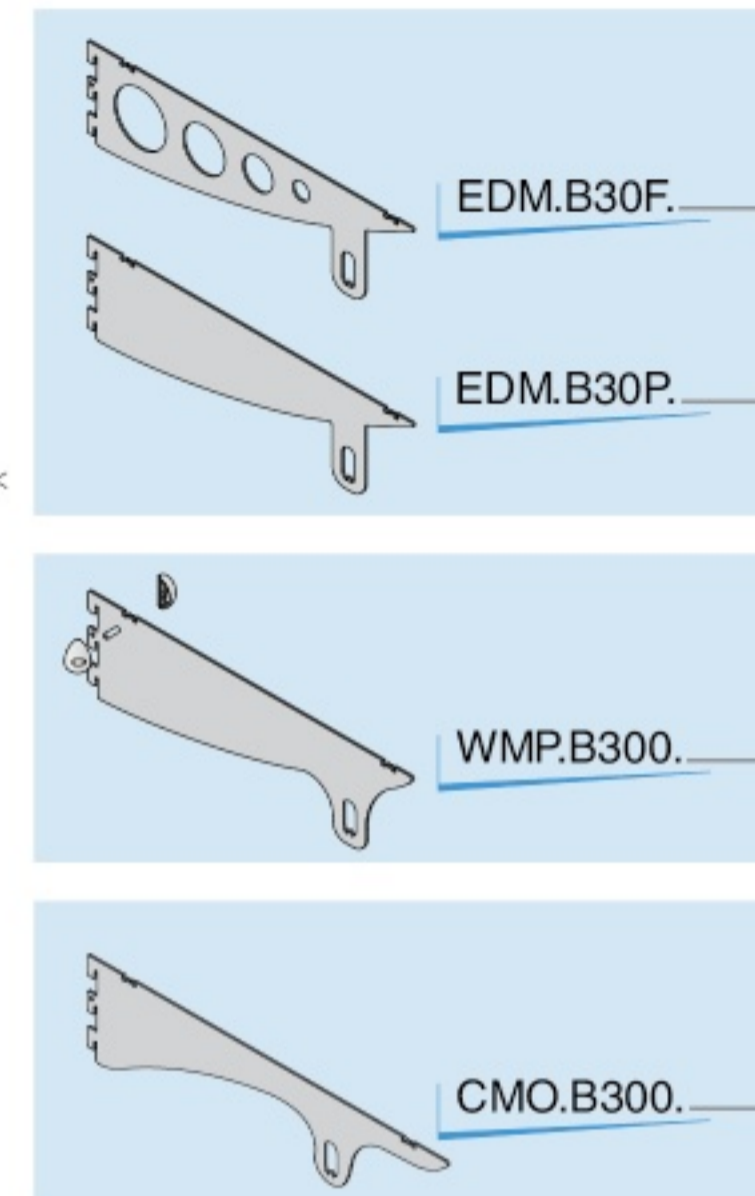


Insenatura
ad invito
per facilitare
la bucatura
Ø 5 mm.

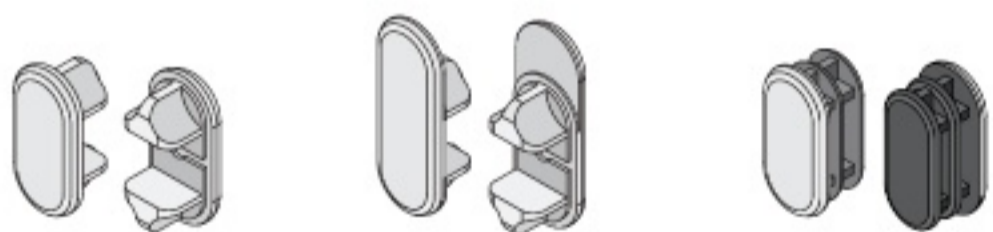
MONTAGGIO TUBO PASSANTE



SUPPORTI COMPATIBILI



TAPPI DI FINITURA



B30.TMFI

Fe
B30.TMFI.CHL
B30.TMFI.DOR
B30.TMFI.NKS
B30.TMFI.OTT*
B30.TMFI.SAM

B30.TMRI

Fe
B30.TMRI.CHL
B30.TMRI.DOR
B30.TMRI.NKS
B30.TMRI.OTT*
B30.TMRI.SAM

B30.TPFI

P
B30.TPFI.CHL
B30.TPFI.NER
B30.TPFI.SAT

**Tappo in plastica
NON
compatibile
con TUBO
in alluminio**

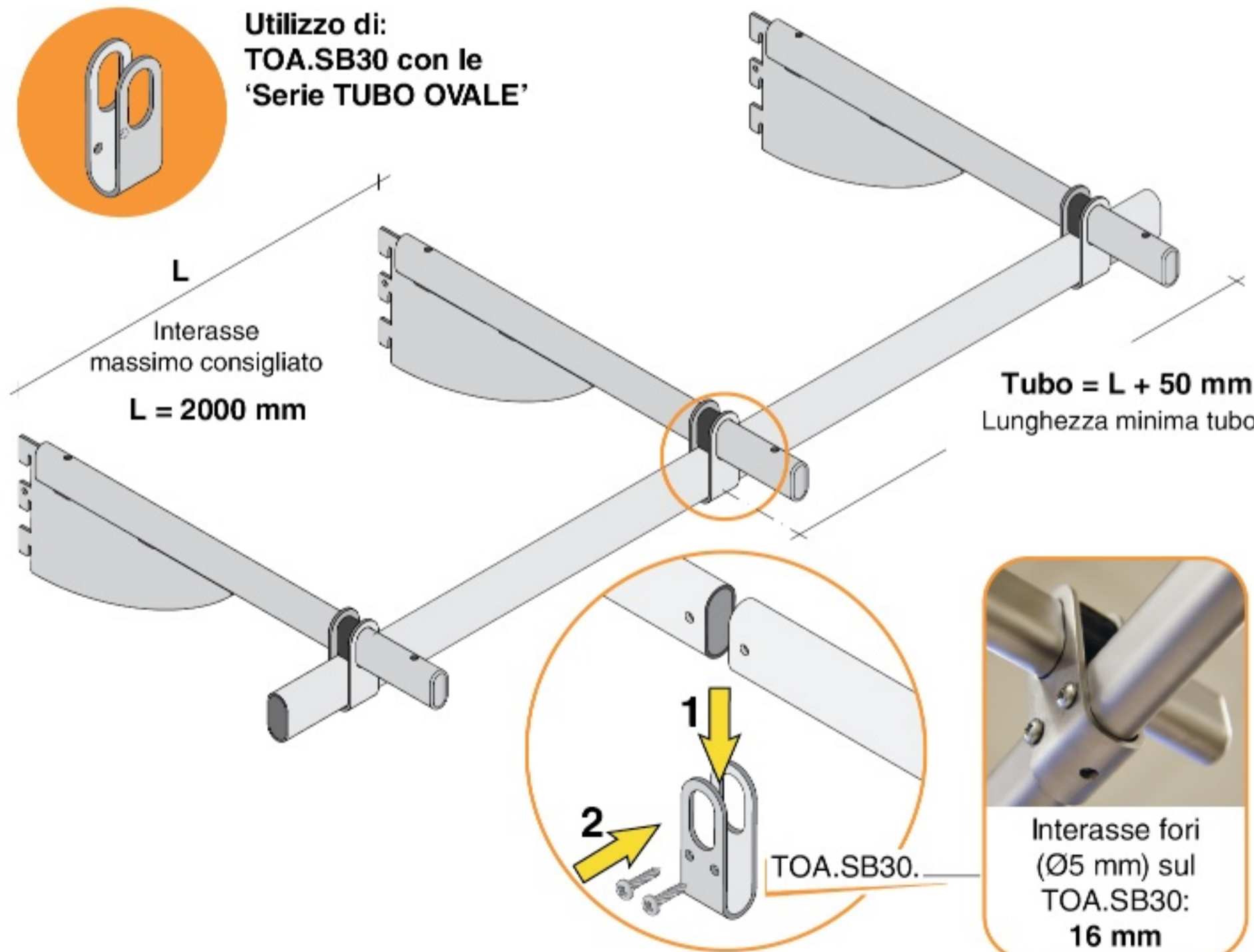
PORTA TUBO



TOA.SB30

Fe
TOA.SB30.CHL
TOA.SB30.NKS
TOA.SB30.OTT*
TOA.SB30.SAM

Utilizzo di: TOA.SB30 con le 'Serie TUBO OVALE'



SUPPORTI COMPATIBILI

